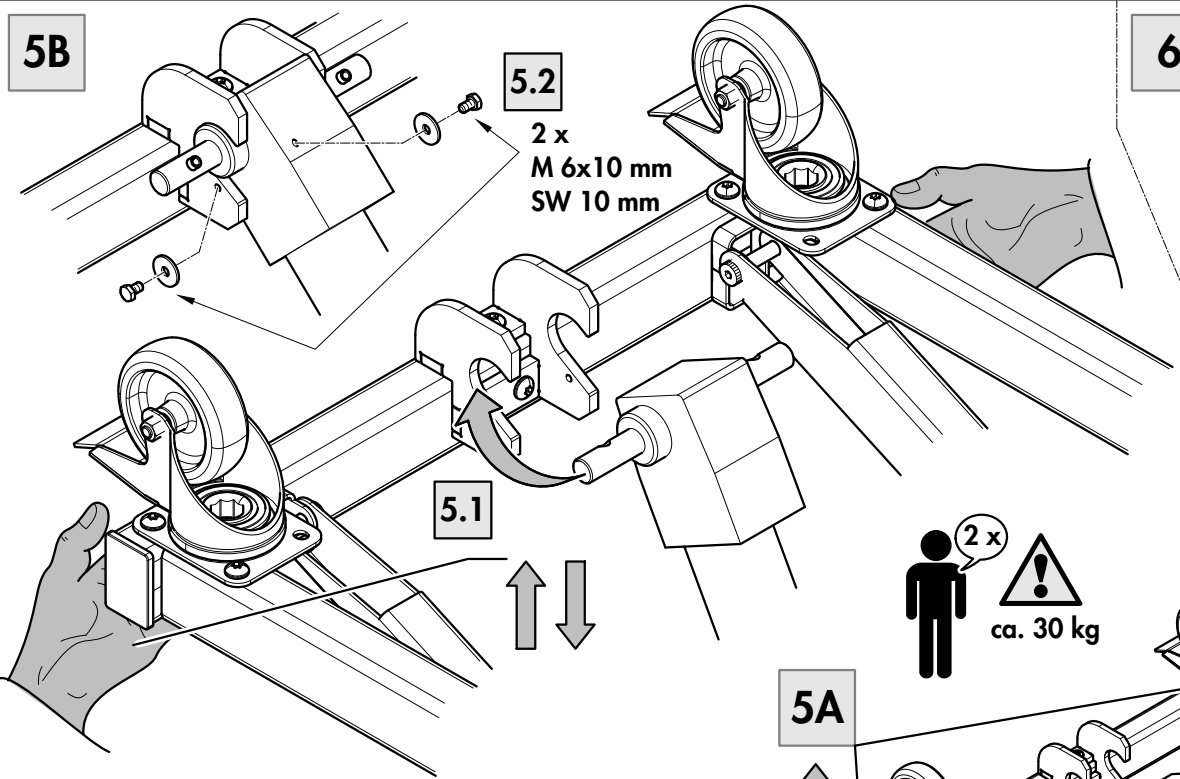


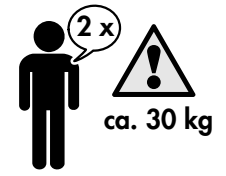
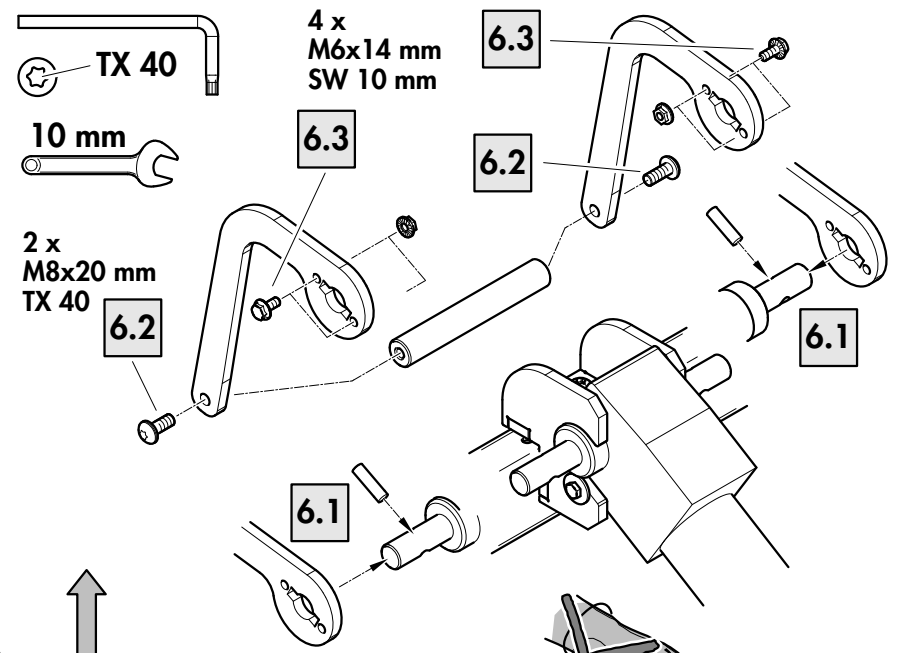
Aufbauanleitung - Montagewagen FAT 300 (Traglast max 300 kg)
 Assembly instruction - Mounting table FAT 300 (Load capacity max. 300 kg)
 Instructions de montage - Table pour montage FAT 300 (Capacité de levage max. 300 kg)
 Manuale di installazione - Carrello di montaggio FAT 300 (Capacità portante max. 300 kg)

 FELDER KG KR-FELDER-STR. 1, A-6060 HALL in Tirol AUSTRIA, Tel: 05223 / 58 50-0 - Fax: DW 61 www.felder-group.com		
Gez. HG		420-241

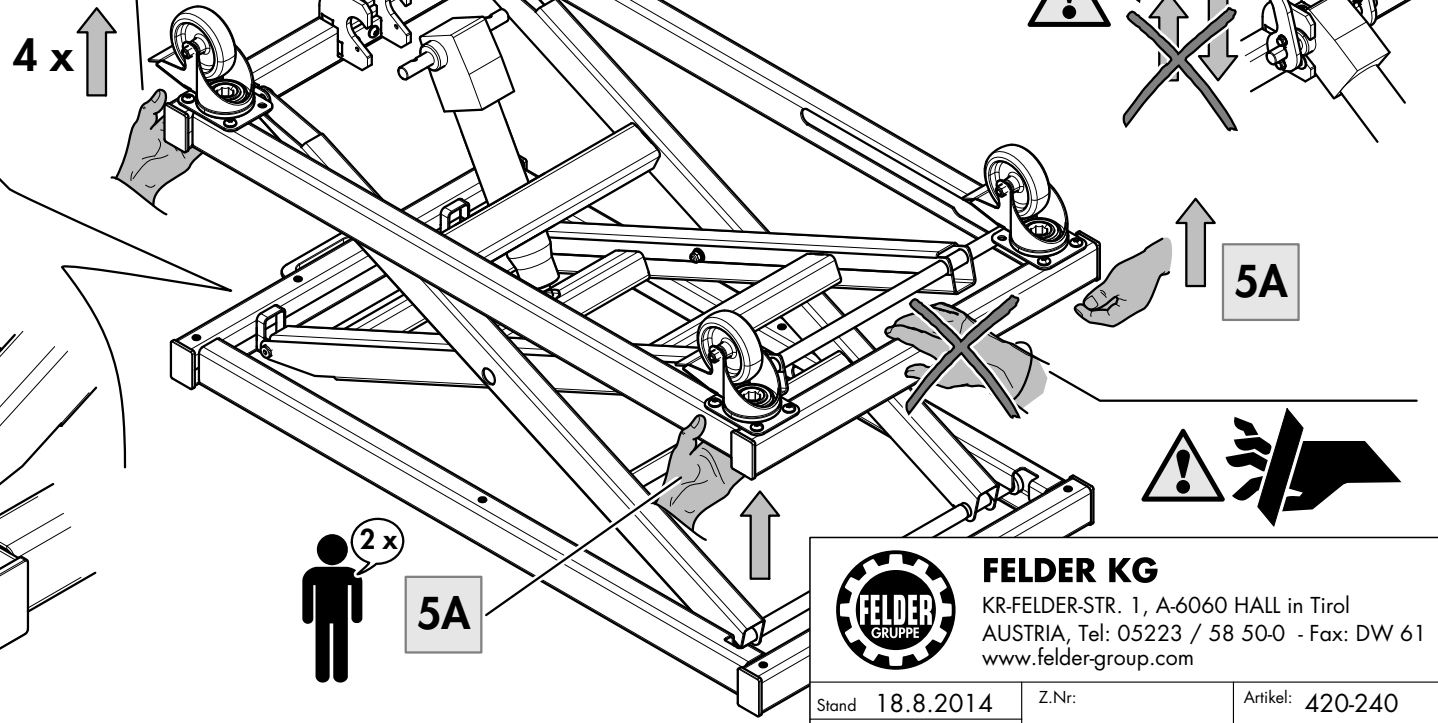
5B



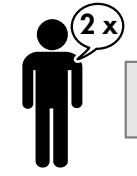
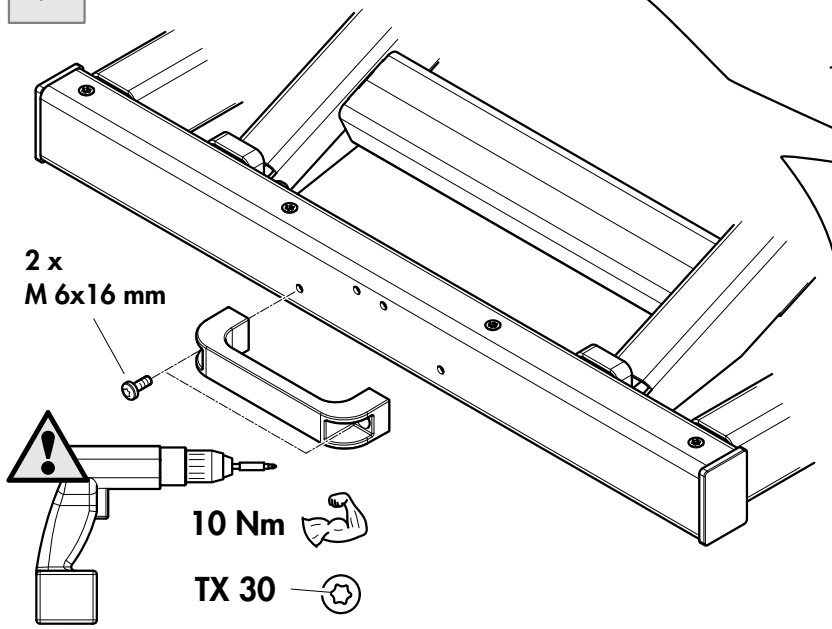
6



5A



7

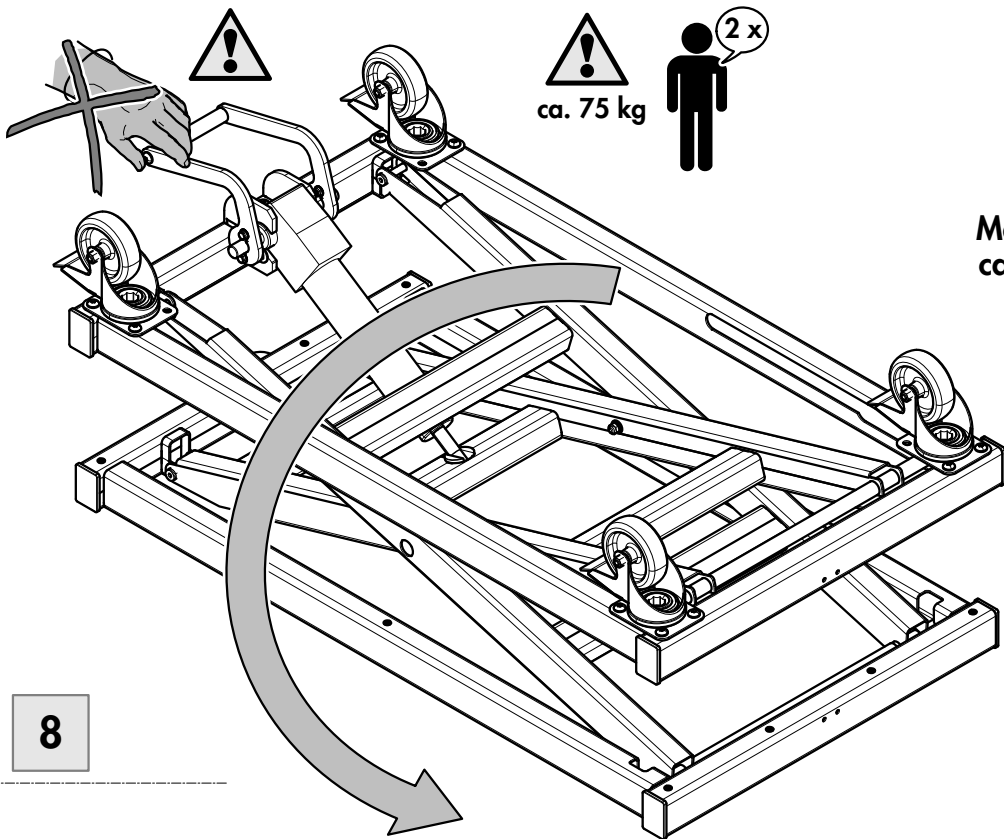


5A

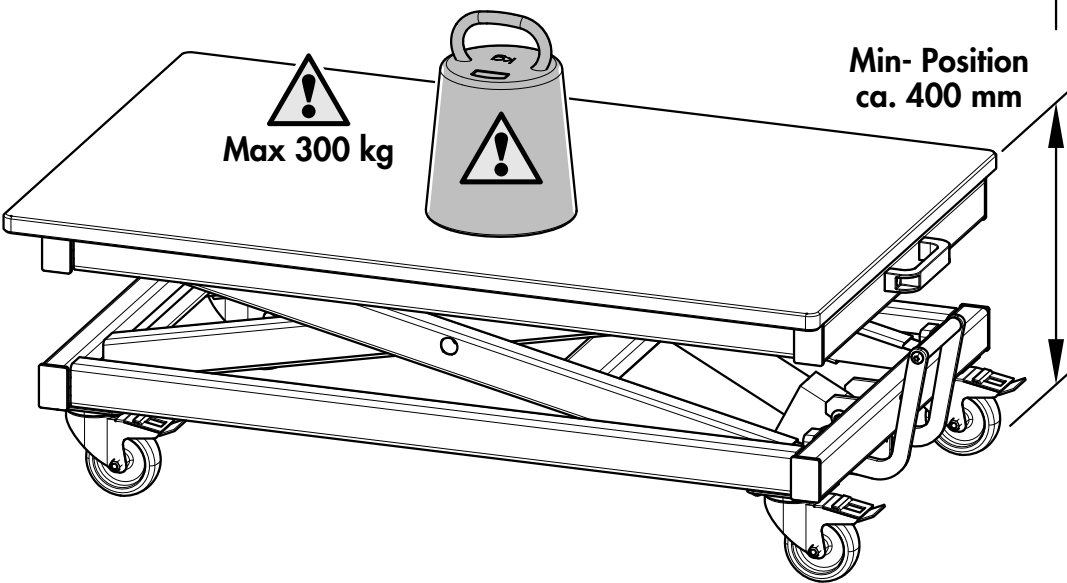


FELDER KG
 KR-FELDER-STR. 1, A-6060 HALL in Tirol
 AUSTRIA, Tel: 05223 / 58 50-0 - Fax: DW 61
 www.felder-group.com

Stand	18.8.2014	Z.Nr:	420240-901 / 2	Artikel:	420-240
Gez.	HG				420-241

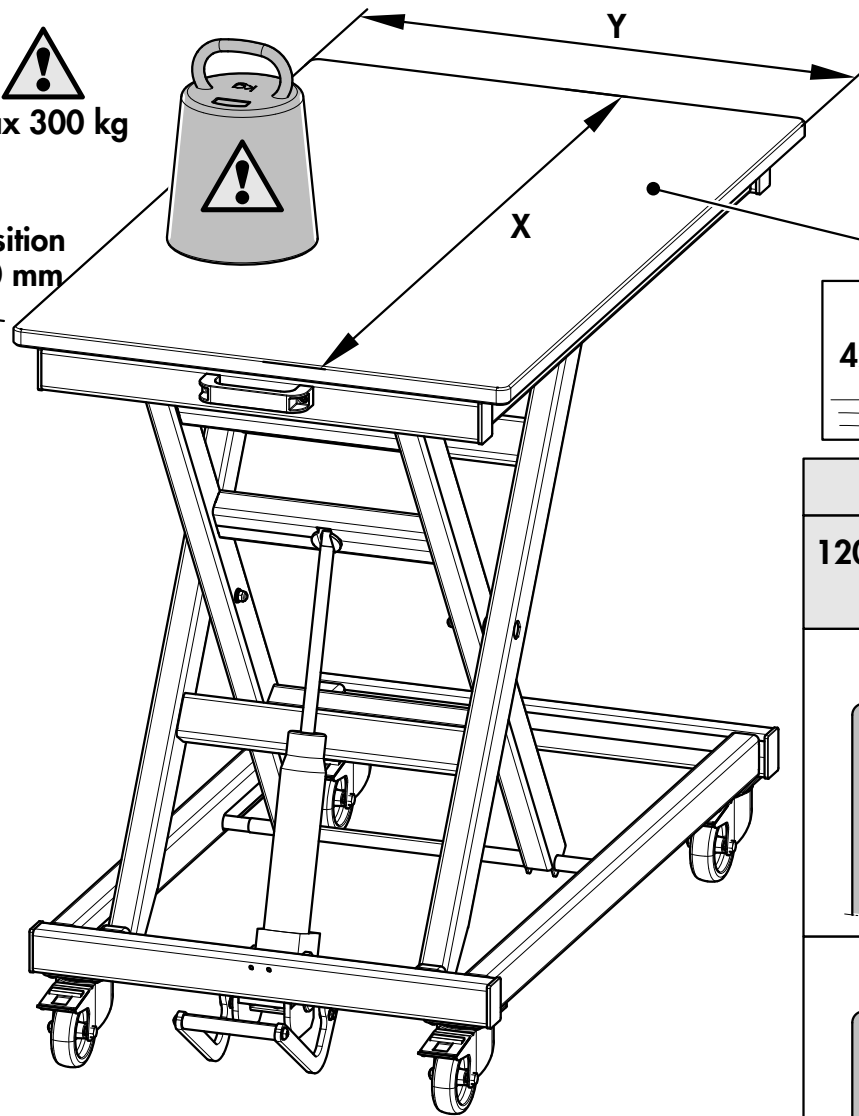



8



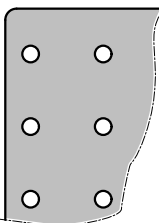
Max 300 kg

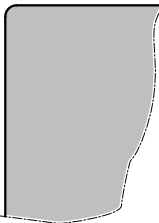
Max- Position
ca. 1020 mm

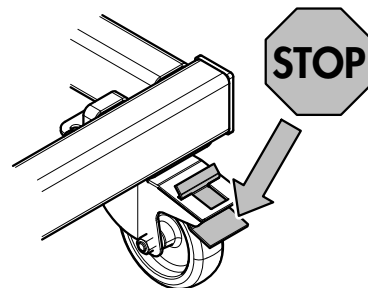



420240-902

X / Y
1200 x 739 mm
Art. Nr.:

420-242


420-243




 FELDER KG KR-FELDER-STR. 1, A-6060 HALL in Tirol AUSTRIA, Tel: 05223 / 58 50-0 - Fax: DW 61 www.felder-group.com			
			Stand 18.8.2014
Gez. HG	420-240-901 / 3		420-241